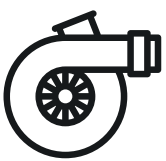


PROZESSOPTIMIERUNG MIT HEISSER LUFT



LUFTERHITZER LE-P



Luft erzeugen

Leistungsfähige und erprobte Gebläse erzeugen den Luftstrom, der für die Anwendung benötigt wird.



Luft leiten

Luftleitsysteme aus wärmebeständigen Luftschläuchen führen den Luftstrom vom Gebläse aus zum Einsatzpunkt.



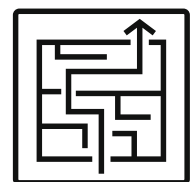
Luft erhitzen

Elektrisch betriebene Lufterhitzer bringen das Medium Luft auf die notwendige Temperatur.



Temperatur regeln

Mikroprozessorgesteuerte Regler sorgen für präzise eingehaltene Temperaturwerte im Einsatz von heißer Luft.



Heissluft einsetzen

Am Einsatzpunkt wird die heiße Luft durch spezielle Düsen gelenkt und in der jeweiligen Anwendung eingesetzt.

LUFTERHITZER LE-P



Die elektrisch betriebenen Luftherhitzer der Typenreihe LE-P kommen vor allem dort zum Einsatz, wo große Mengen gasförmiger Medien erwärmt werden müssen. Luftherhitzer LE-P befinden sich z.B. in Trocknungsanlagen, Heißluftschumpfanlagen, Wärmeschränken, Heißluftkanälen und Aufheizanlagen. Heizelemente und Gehäuse sind aus hochwertigem Edelstahl, daher erwärmen sie, im Frischluft- oder Umluftbetrieb, sowohl trockene, feuchte und leicht aggressive Luft als auch Stickstoff. Die Geräte lassen sich hervorragend regeln und sind mit ihren geringen Abmessungen platz sparend einbaubar. Alle Ausführungen sind für den Dauerbetrieb ausgelegt. Die Luftherhitzer sind voll wärmeisoliert (mit Ausnahme der Ein- und Ausblasstutzen). Die Geräte sind mit einer Leistung von 24 - 72 kW lieferbar, Sonderanfertigungen sind möglich. Eintrittstemperatur bei Umluftbetrieb max. 300 °C, Daueraustrittstemperatur 350 °C. In Sonderbauform druckfest bis 5 bar (LE-D).

Grundausrüstung

- Gehäuse aus Edelstahl (1.4301)
- Heizelemente aus Edelstahl (1.4301)
- Klemmkasten aus pulverbeschichtetem Stahlblech

Optional erhältlich:

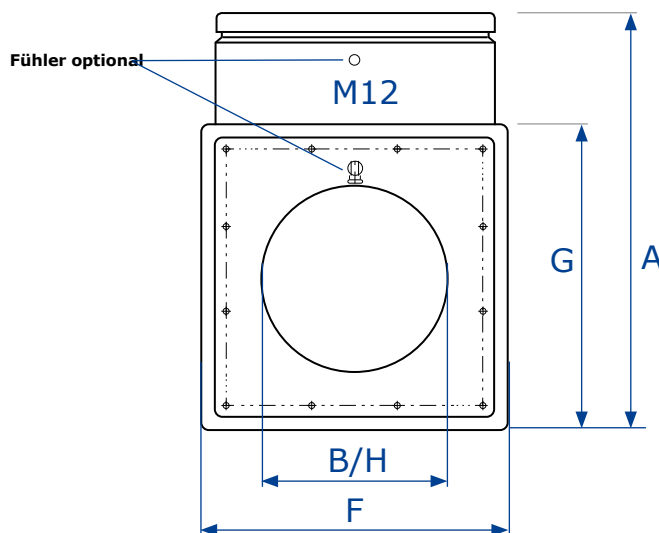
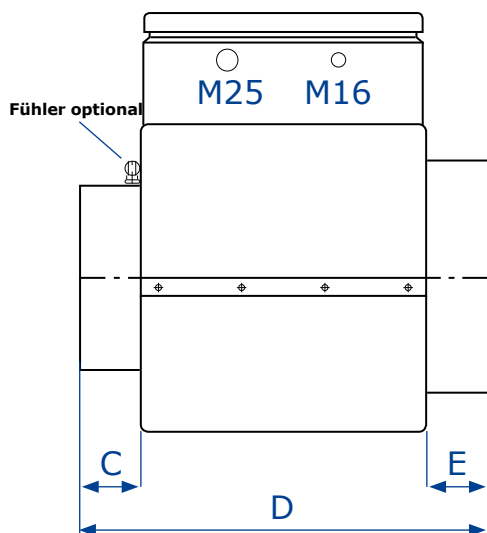
- Drosselklappen
Art.-Nr. 400190601 [ausgangsseitig]
Art.-Nr. 400190605 [eingangsseitig]
- Temperaturfühler
Art.-Nr. 40019002, Art.-Nr. 40019004
- Befestigungslaschen Art.-Nr. 901101

Optionen

- Luftmengendrosselklappe auf Einblas- oder Ausblasseite
- Ausblasflanschplatte wird nach Kundenvorgabe gefertigt
- Anschlussstutzen für Ein- bzw. Ausgang werden nach Kundenvorgabe gefertigt
- Befestigungselemente für Gehäuse werden nach Kundenvorgabe gefertigt
- Düsen zur Heißluftverteilung, Spezialsysteme auf Anfrage
- Übertemperaturschutz-Relais nach DIN verfügt über eine einstellbare Abschalttemperatur
- Temperaturfühler Pt 100 C600 ausblasseitig
- Temperaturfühler NiCr-Ni o.ä. ausblasseitig
- Luftstromüberwachung einblasseitig durch Druckdifferenzschalter, Druckwellenschalter oder Luftstromwächter
- Temperaturregelung durch elektronische Regler
- Leistungselektronik: Solid-State-Relais komplett mit Kühlkörpern



Einbaumaße



Bezeichnung (Angaben in mm)	Maße	LE-P 124 24 kW	LE-P 136 36 kW	LE-P 148 48 kW	LE-P 172 72 kW
Gesamthöhe	A	450	450	450	450
Durchmesser Einblasstutzen	B	250 max.	250 max.	250 max.	250 max.
Länge Ausblasstutzen, inkl. Trichter	C	50	50	50	50
Gesamtlänge mit Ein- und Ausblasstutzen	D	405	600	705	905
Länge Einblasstutzen, inkl. Trichter	E	50	50	50	50
Breite des Gehäuses	F	330	330	330	330
Höhe des Gehäuses	G	330	330	330	330
Durchmesser des Ausblasstutzens	H	250 max.	250 max.	250 max.	250 max.

Typ	Art.-Nr.	Leistung kW	Spannung V	Beschreibung
LE-P 124	40018124	24,0	3 x 400	mit Übertemperaturschutz
LE-P 136	40018136	36,0	3 x 400	mit Übertemperaturschutz
LE-P 148	40018148	48,0	3 x 400	mit Übertemperaturschutz
LE-P 172	40018172	72,0	3 x 400	mit Übertemperaturschutz

Abweichende Baugrößen und Leistungen auf Anfrage