

PROZESSOPTIMIERUNG MIT HEISSER LUFT



SEITENKANALGEBLÄSE HAPROVENT H SCL



Luft erzeugen

Leistungsfähige und erprobte Gebläse erzeugen den Luftstrom, der für die Anwendung benötigt wird.



Luft leiten

Luftleitsysteme aus wärmebeständigen Luftschläuchen führen den Luftstrom vom Gebläse aus zum Einsatzpunkt.



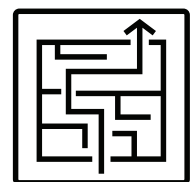
Luft erhitzen

Elektrisch betriebene Luftheritzer bringen das Medium Luft auf die notwendige Temperatur.



Temperatur regeln

Mikroprozessorgesteuerte Regler sorgen für präzise eingehaltene Temperaturwerte im Einsatz von heißer Luft.



Heissluft einsetzen

Am Einsatzpunkt wird die heiße Luft durch spezielle Düsen gelenkt und in der jeweiligen Anwendung eingesetzt.

SEITENKANALGEBLÄSE: HAPROVENT H SCL

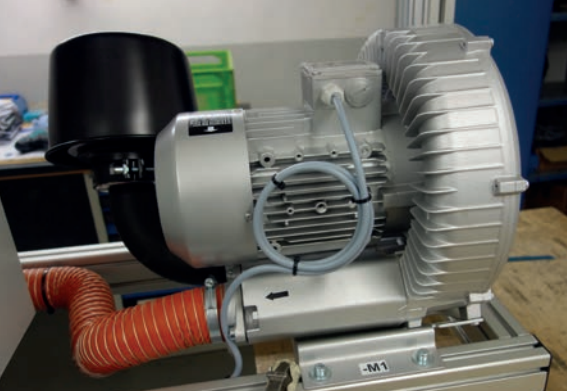


Die Hochdruckgebläse der Typenreihe HAPROVENT H SCL sind universell einsetzbar, wenn hohe Drücke erforderlich sind, z. B. bei Spezialdüsen mit hohen Luftaustrittsgeschwindigkeiten, Ablaseinrichtungen usw.. Die Gebläse sind ebenfalls ideale Luftversorger für die Lufterhitzer der Reihe LE-R und LE-P. Die Motoren sind für den absoluten Dauerbetrieb ausgelegt, geräuscharm und weitestgehend wartungsfrei. Sie können trockene und nicht aggressive Medien bis 45°C ansaugen. Die Gebläse bestehen aus einer Aluminium-Leichtmetalllegierung und sind in beliebiger Achslage einbaubar. Die zweipoligen Motoren entsprechen DIN/VDE 0530 und sind in Schutzart IP 55 und Isolierklasse F ausgeführt. Die Gebläse sind auch in Sonderausführungen zum Beispiel gasdicht oder ex-geschützt lieferbar. Sondertypen (z.B. mit abweichendem Druck bzw. abweichender Luftmenge), sowie weiteres Zubehör sind auf besondere Anfrage lieferbar. Abweichende Motorkonfigurationen oder Sonderausführungen sind auf Anfrage erhältlich.

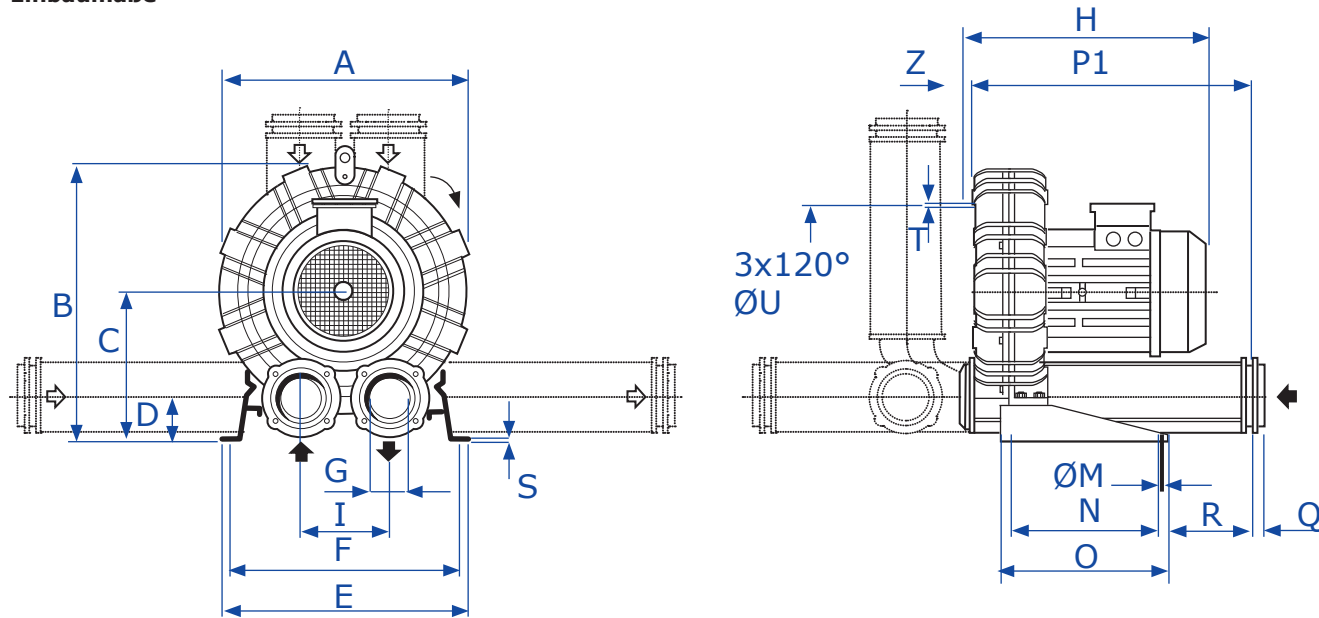
Seitenkanalverdichter können mittels Zentrifugalbeschleunigung bei mehrstufiger Verdichtung sowohl Blas- als auch Saugluft erzeugen. Aufgrund der speziellen Arbeitsweise bzw. Konstruktion, gibt es keine Berührung zwischen rotierenden und stationären Bauteilen.

Vorteile der Seitenkanalverdichter

- verschleißfreier Betrieb
- absolut ölfreie Verdichtung
- nach Kundenvorgabe gefertigt
- keine Pulsation des Fluids
- keine Schmierung erforderlich
- leiser Betrieb



Einbaumaße

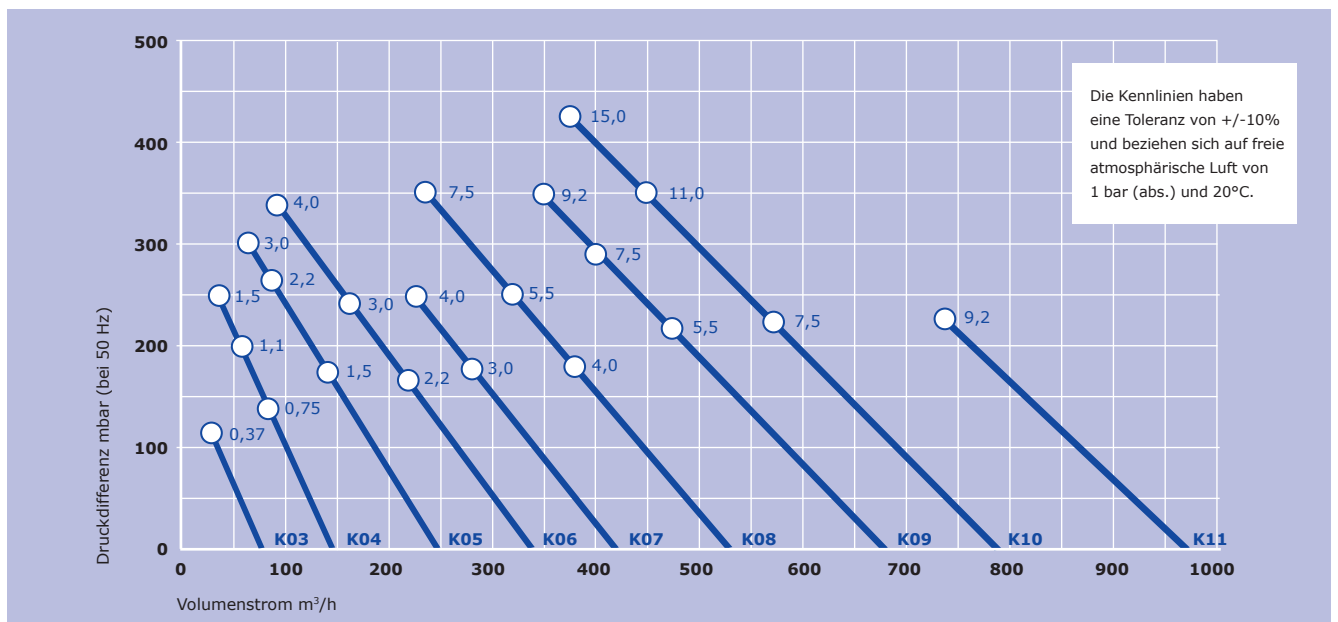


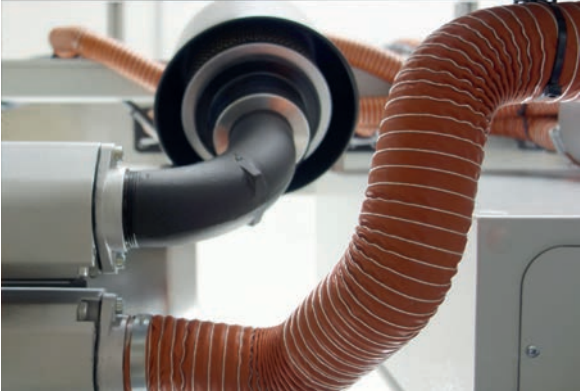
Maße in mm	SCL K03	SCL K04	SCL K05	SCL K06	SCL K07	SCL K08	SCL K09	SCL K10	SCL K11
A	241	285	327	376	424	457	492	516	542
B	268	315	365	393	481	498	561	573	603
C	147	172	200	205	269	269	315	315	332
D	43	49	54	54	82	82	96	96	91
E	230	255	325	325	470	480	510	510	540
F	205	225	260	290	438	448	478	478	508
G	G 1 1/4"	G 1 1/2"	G 2"	G 2"	G 3"	G 3"	G 4"	G 4"	G 4"
H	235	258	357	371	603	603	685	685	695
I	86	102	120	125	155	155	182	182	200
M	10	12	15	15	13	13	13	13	13
N	83	95	115	140	300	300	300	300	300
O	142	171	265	265	350	350	350	350	350
P1	205	222	320	334	512	512	586	586	586
Q	18	18	18	18	25	25	25	25	25
R	75	70	98	85	137	137	199	199	204
S	4	4	4	4	5	5	5	5	5
T	M6	M6	M8	M8	M8	M8	M8	M8	M8
U	140	175	200	240	295	310	360	360	390
Z	12	18	19	19	16	16	16	16	16

Die angegebenen Daten beziehen sich auf Luft mit einer Temperatur von 20°C und einem atmosphärischen Druck von 1013 mbar (abs), gemessen am Saugstutzen. Toleranz auf angegebene Werte +/- 10%. Die in dieser Tabelle dargestellten Werte sind unverbindliche Richtwerte und ausschließlich zur groben Vorauswahl geeignet.

SEITENKANALGEBLÄSE: HAPROVENT H SCL

Typ	Art.-Nr.	Leistung kW	Spannung V	Luftmenge m ³ / h frei blasend	Druck mbar	Gewicht kg	Schall-druck* dB/A
Haprovent H SCL K03	4162240300	0,37	230/400V 50Hz	74	110	11,0	58,7
Haprovent H SCL K04	4162240407	0,75	230/400V 50Hz	137	140	16,5	61,6
Haprovent H SCL K04	4162240411	1,1	230/400V 50Hz	137	200	18,2	61,6
Haprovent H SCL K04	4162240415	1,5	230/400V 50Hz	137	250	21,5	61,6
Haprovent H SCL K05	4162240515	1,5	230/400V 50Hz	219	175	25,5	67,2
Haprovent H SCL K05	4162240522	2,2	230/400V 50Hz	219	250	27,5	67,2
Haprovent H SCL K05	4162240530	3,0	230/400V 50Hz	219	300	34,5	67,2
Haprovent H SCL K06	4162240622	2,2	230/400V 50Hz	304	160	31,0	70,0
Haprovent H SCL K06	4162240630	3,0	230/400V 50Hz	304	240	37,0	70,0
Haprovent H SCL K06	4162240640	4,0	230/400V 50Hz	304	340	38,5	70,0
Haprovent H SCL K07	4162240730	3,0	230/400V 50Hz	414	175	52,5	74,5
Haprovent H SCL K07	4162240740	4,0	230/400V 50Hz	414	250	53,7	74,5
Haprovent H SCL K08	4162240840	4,0	230/400V 50Hz	536	180	56,5	76,5
Haprovent H SCL K08	4162240855	5,5	230/400V 50Hz	536	250	70,0	76,5
Haprovent H SCL K08	4162240875	7,5	230/400V 50Hz	536	350	75,0	76,5
Haprovent H SCL K09	41622409055	5,5	230/400V 50Hz	663	210	79,0	77,1
Haprovent H SCL K09	41622409075	7,5	230/400V 50Hz	663	290	84,0	77,1
Haprovent H SCL K09	41622409092	9,2	230/400V 50Hz	663	350	89,0	77,1
Haprovent H SCL K10	41622410075	7,5	230/400V 50Hz	782	225	85,5	77,4
Haprovent H SCL K10	41622410110	11,0	230/400V 50Hz	782	350	97,0	77,4
Haprovent H SCL K10	41622410150	15,0	230/400V 50Hz	782	425	114,0	77,4
Haprovent H SCL K11	41622411092	9,2	230/400V 50Hz	915	230	95,5	80,0

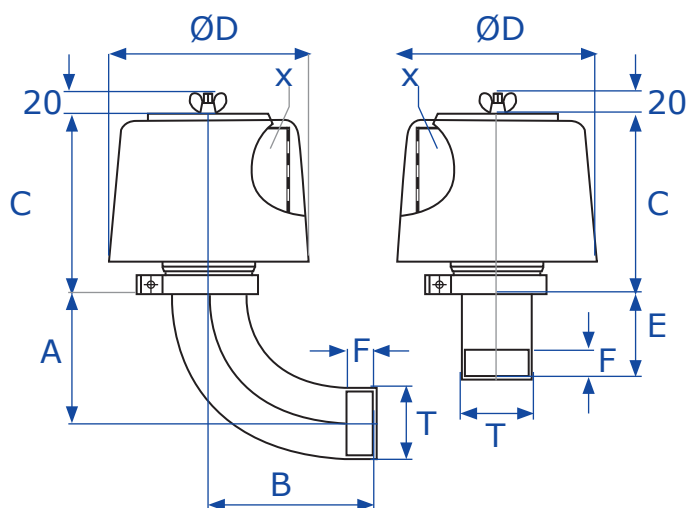




DRUCKTABELLE

Typ	Leistung kW	Luftmenge bei: x mbar														
		0	50	75	100	125	150	175	200	225	250	300	350	400	450	500
SCL K03	0,37	74	57	48	38	29	-	-	-	-	-	-	-	-	-	-
SCL K04	0,75	137	114	109	97	86	-	-	-	-	-	-	-	-	-	-
SCL K04	1,1	137	-	-	-	-	75	68	53	-	-	-	-	-	-	-
SCL K04	1,5	137	-	-	-	-	-	-	-	41	36	-	-	-	-	-
SCL K05	1,1	219	193	180	165	154	-	-	-	-	-	-	-	-	-	-
SCL K05	1,5	219	-	-	-	-	144	125	-	-	-	-	-	-	-	-
SCL K05	2,2	219	-	-	-	-	-	-	114	100	89	-	-	-	-	-
SCL K05	3,0	219	-	-	-	-	-	-	-	-	-	60	-	-	-	-
SCL K06	2,2	304	272	258	242	225	212	196	-	-	-	-	-	-	-	-
SCL K06	3,0	304	-	-	-	-	-	181	166	150	-	-	-	-	-	-
SCL K06	4,0	304	-	-	-	-	-	-	-	-	117	-	-	-	-	-
SCL K07	2,2	414	375	350	330	316	-	-	-	-	-	-	-	-	-	-
SCL K07	3,0	414	-	-	-	-	295	280	255	-	-	-	-	-	-	-
SCL K07	4,0	414	-	-	-	-	-	-	-	230	215	-	-	-	-	-
SCL K07	5,5	414	-	-	-	-	-	-	-	-	-	175	130	95	-	-
SCL K08	3,0	536	495	470	450	430	-	-	-	-	-	-	-	-	-	-
SCL K08	4,0	536	-	-	-	-	405	382	-	-	-	-	-	-	-	-
SCL K08	5,5	536	-	-	-	-	-	-	360	345	320	-	-	-	-	-
SCL K08	7,5	536	-	-	-	-	-	-	-	-	-	300	235	190	-	-
SCL K08	9,2	536	-	-	-	-	-	-	-	-	-	-	-	-	145	-
SCL K09	4,0	663	616	594	569	543	-	-	-	-	-	-	-	-	-	-
SCL K09	5,5	663	-	-	-	-	520	497	476	-	-	-	-	-	-	-
SCL K09	7,5	663	-	-	-	-	-	-	-	451	429	-	-	-	-	-
SCL K09	9,2	663	-	-	-	-	-	-	-	-	-	387	338	-	-	-
SCL K09	11,0	663	-	-	-	-	-	-	-	-	-	-	-	292	246	-
SCL K10	5,5	782	735	710	685	660	635	-	-	-	-	-	-	-	-	-
SCL K10	7,5	782	-	-	-	-	-	610	585	560	535	-	-	-	-	-
SCL K10	9,2	782	-	-	-	-	-	-	-	-	-	490	-	-	-	-
SCL K10	11,0	782	-	-	-	-	-	-	-	-	-	-	440	390	-	-
SCL K10	15,0	782	-	-	-	-	-	-	-	-	-	-	-	-	340	295
SCL K11	7,5	915	-	-	-	783	760	737	-	-	-	-	-	-	-	-
SCL K11	9,2	915	-	-	-	-	-	-	710	684	-	-	-	-	-	-
SCL K11	11,0	915	-	-	-	-	-	-	-	-	656	609	-	-	-	-
SCL K11	15,0	915	-	-	-	-	-	-	-	-	-	-	551	503	-	-
SCL K11	18,5	915	-	-	-	-	-	-	-	-	-	-	-	-	451	385

Die angegebenen Daten beziehen sich auf Luft mit einer Temperatur von 20°C und einem atmosphärischen Druck von 1013 mbar (abs), gemessen am Saugstutzen. Toleranz auf angegebene Werte +/- 10%. Die in dieser Tabelle dargestellten Werte sind unverbindliche Richtwerte und ausschließlich zur groben Vorauswahl geeignet.



ZUBEHÖR ANSAUGFILTER

Bezeichnung	Art.-Nr.	Maße in mm					
		A	B	C	ØD	E	F
HOF 32 1 1/4"	42260007	76	95	175	170	81	19
HOF 40 1 1/2"	424500091	86	105	175	170	81	19
HOF 50 2"	427000091	130	130	185	208	156	24
HOF 80 3"	431400091	190	130	200	280	170	30